

INTRERUPATOARE COMBIMATE (RCBO) TIP JVL5

Prezentare generala

Intrerupatoare automate combinate se utilizeaza pentru separarea si protectia circuitelor electrice, impotriva curentilor reziduali, suprasarcinii si scurtcircuitelor.

Protectia umana se realizeaza utilizand intrerupatoarele cu $I\Delta n = 30 \text{ mA}$.

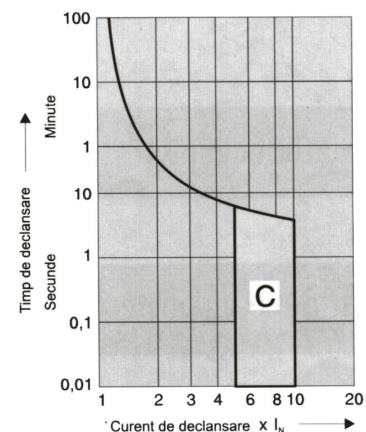
Lunar se va verifica protectia impotriva curentului diferential rezidual prin actionarea tastei "T".

Caracteristici tehnice:

Electrice

Standard	EN 61009
Numar poli	1P+N
Curent nominal	6, 10, 16, 20, 25, 32 A
Curent diferential nominal $I\Delta n$	0.03 A
Tensiune nominala	230 V; 50/60Hz
Capacitatea de rupere	6 kA
Caracteristica de declansare	C - $(5 \div 10) \times I_n$
Clasa de selectivitate	3
Protectia bornelor	la atingere directa
Temperatura mediului	-25°C - +40°C
Grad de protecție	IP 40
Anduranta electrica	> 8000 cicluri

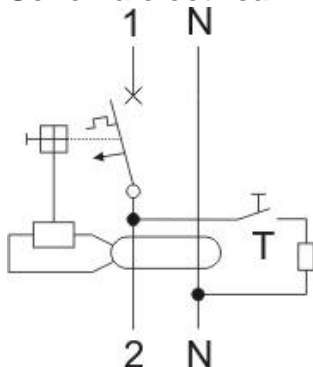
Caracteristica de declansare C



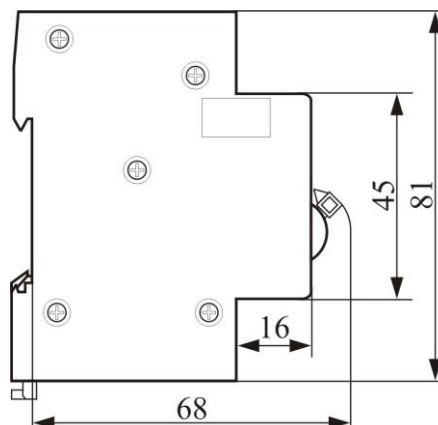
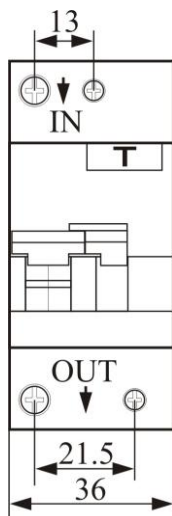
Constructive

Montaj	Prin inlichetare pe sina DIN (35 mm)
Bornele de intrare/iesire	Brida culisabila
Conectarea tensiunii de retea	Sus
Secțiune conductor racord	max. 10 mm ²
Grosimea baretei de interconectare	0,8 - 2 mm

Schema electrica:



Cote de gabarit:



Instructiuni de montaj:

- Se monteaza in tablou pe sina DIN prin inclicetare.
- Se slabesc suruburile bornelor tip brida a intrerupatorului.
- Conductoarele se introduc in borne si se strang suruburile.
- Pentru alimentarea mai multor intrerupatoare se utilizeaza un bus bar 2P.
- Capacitatea de rupere a intrerupatorului trebuie sa fie cel putin egala cu valoarea celui mai mare curent scurtcircuit in punctul in care este instalat.

Instructiuni de siguranta si protectie:

- Montajul aparatului in tabloul electric va fi realizat de un electrician.
- Electricianul nu va lucra sub tensiune.

Instructiuni de ambalare:

- Produsele sunt ambalate in cutii din carton.
- Pentru identificarea produselor, pe cutie se scriu codul si denumirea produsului.

Instructiuni de transport:

- Transportul, manipularea si depozitarea se va face fara deteriorarea ambalajului si a continutului.
- Deasupra cutiilor nu se aseaza obiecte grele, deoarece produsele pot fi distruse.
- Cutiile trebuie positionate, astfel incat in timpul transportului sa nu se deplaseze.
- Nu se aseaza langa corpuri dure sau ascutite, care pot distruge produsul in timpul transportului.

Instructiuni de manipulare:

- Se pot aseza pe un palet, pentru mutarea mai multor cutii, de catre mijloace speciale de manipulare.

Instructiuni de depozitare:

- Spatiu de depozitare trebuie sa fie inchis, uscat, cu temperaturi cuprinse intre -20°C si +50°C, fara praf si intr-un mediu lipsit de substante active chimic.
- Nu este permisa depozitarea pe termen lung, in locuri expuse la actiunea razelor solare.